

## MONTÁŽNÍ NÁVOD

ONE TRADE®

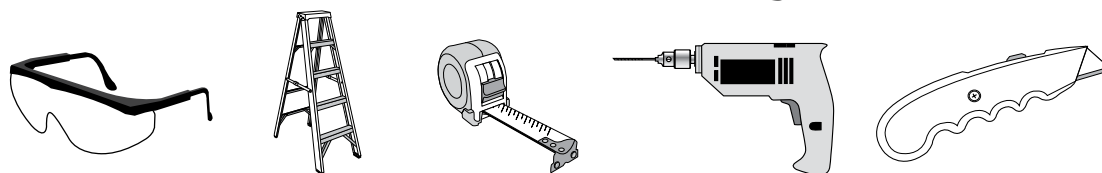
## PULL-EAZE™ SADA PRO ROLOVACÍ DVEŘE

Popis Součástí:	Množství
"S" Háčky	2
Zátky na Trubky	2
Průvlačnice	1
Šrouby k Průvlačnici	2
Bit do Šroubováku od Philips	1
Trubka, Rovný Konec	1
Trubky, Redukovaný Konec	5
30,5m (100') Šňůra	1

**POZNÁMKA:** Zkontrolujte všechny součásti sady.

Popis	Číslo Modelu
Pull-Eaze™ Sada pro Rolovací Dveře	10077
Pull-Eaze™ Sada pro Rolovací Dveře	00800

### Doporučené pomůcky



Pozorně si přečtete **VŠECHNY** instrukce před samotnou montáží.

**Než začnete:** Pro montáž se doporučují dva a více lidí, přibližný čas 30 minut.



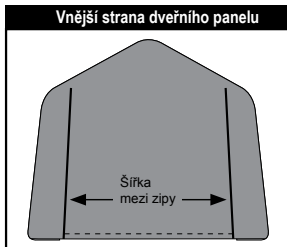
## 1. SPOJTE TRUBKY DO SPODNÍ KAPSY DVEŘÍ.

A. Změřte šířku dveří mezi zipy pro určení velikosti.

B. Spojte trubky tak, že zasunete jednu do druhé.

**POZNÁMKA: Zvyšte hmotnost trubky tím, že do ní nasypete písek, a nasadíte zátky.**

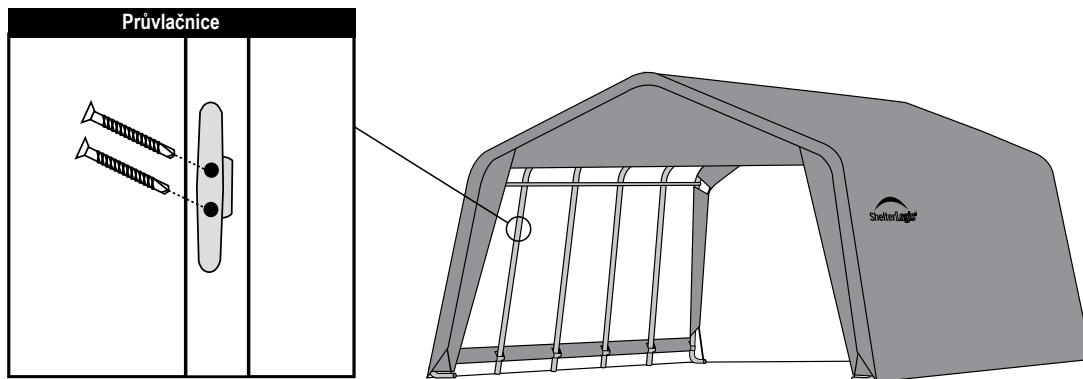
C. Zasuňte trubku do kapsy ve spodní části dveří.



Šířka Přístřešku	Šířka Dveří	Počet Trubek
1,8m	1,2m	1 Redukovaná Trubka + 1 Rovná Trubka
2,4m	1,8m	2 Redukované Trubky + 1 Rovná Trubka
3m	2,4m	3 Redukované Trubky + 1 Rovná Trubka
3,7m	3m	4 Redukované Trubky + 1 Rovná Trubka
4,3m	3,7m	5 Redukované Trubky + 1 Rovná Trubka

## 2. PŘIPEVNĚTE PRŮVLAČNICI NA VNITŘNÍ STRANU KONSTRUKCE PŘÍSTŘEŠKU

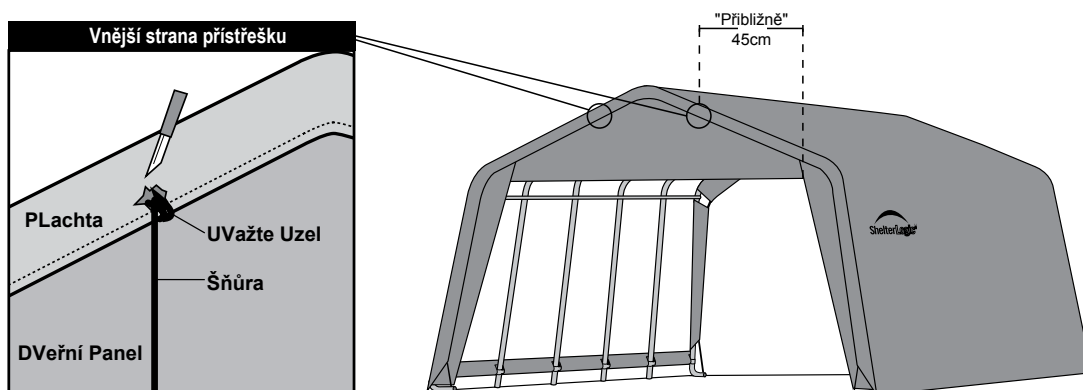
Přípevněte průvlačnici pomocí šroubů na druhý svislý rám, přibližně 45 cm pod příčnou vzpěrou na libovolné straně.



## 3. PŘIPEVNĚTE KONCE ŠŤŮRY NA VNĚJŠÍ STRANU PLACHTY PŘÍSTŘEŠKU

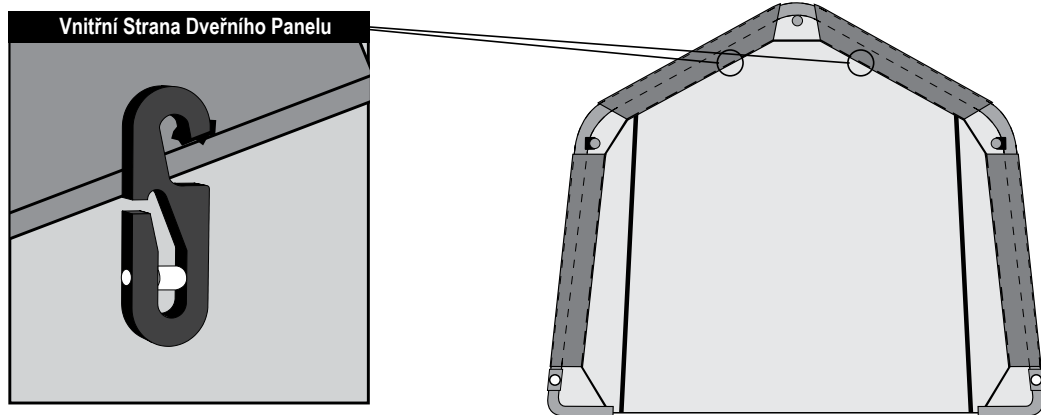
A. Vyřízněte malý otvor, přibližně 45 cm od zipu, na vnější stranu plachty těsně nad upínacím popruhem. Udělejte to na obou stranách.

B. Uvažte uzel kolem upínacího popruhu plachty skrze vyříznutý otvor v plachtě.



#### 4. PŘIPEVNĚTE HÁČKY A ŠŇŮRU NA VNITŘNÍ STRANU DVEŘNÍHO PANELU

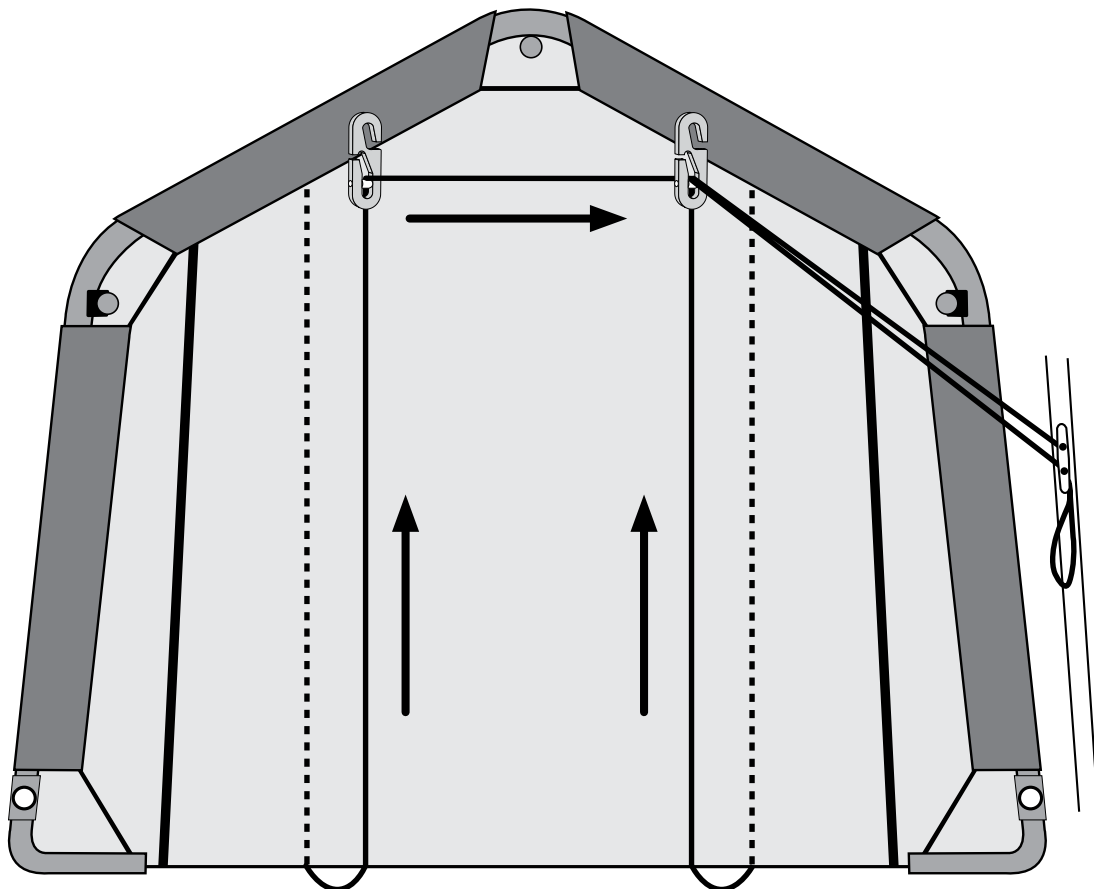
A. Vyřízněte 2 další otvory uvnitř přístřešku na dveřní panel nad upínací popruh. Zavěste do nich jednotlivé kladky.



B. Protáhněte šňůru z uzlu dole pod dveřmi a zpět nahoru k první kladce. Zavěste každou šňůru na jednotlivé kladky. Udělejte to na obou stranách.

C. Na vzdálenější straně od průvlačnice protáhněte jednu šňůru přes vrchní stranu dveří do druhé kladky a protáhněte ji skrze tu kladku. Nyní by měly 2 kusy šňůry viset na stejné straně jako průvlačnice.

D. Začněte ručně rolovat dveře s pomocí obou 2 šňůr dohromady. Zatímco budete tahat za šňůry, dveře se od spodní strany začnou navíjet na trubku podobně jako okenní roleta. Zajistěte šňůry na průvlačnici při dosažení požadované výšky.



VNITŘNÍ POHLED NA DVEŘNÍ PANEL