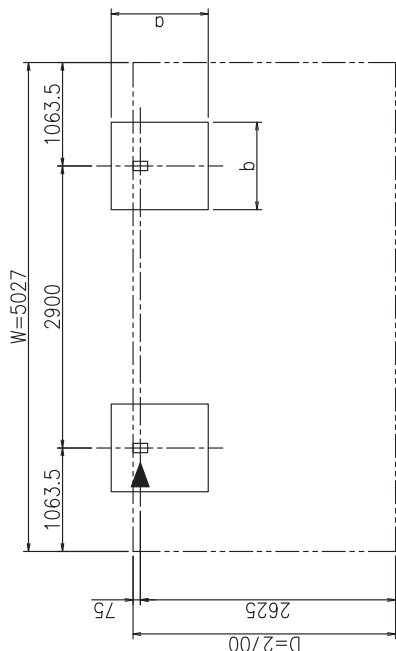
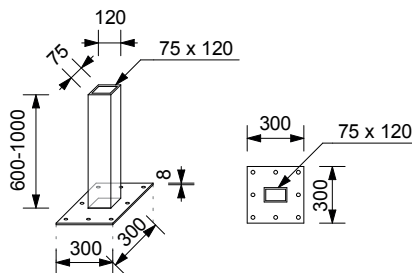


## ZÁKLADY

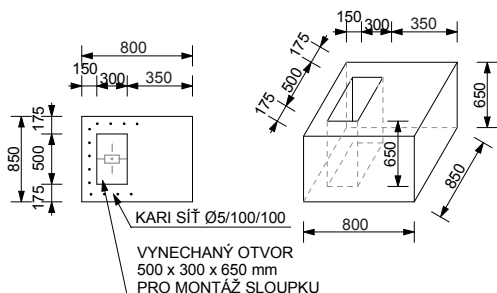


## VARIANTA KOTVENÍ: OCELOVOU PŘÍRUBOU



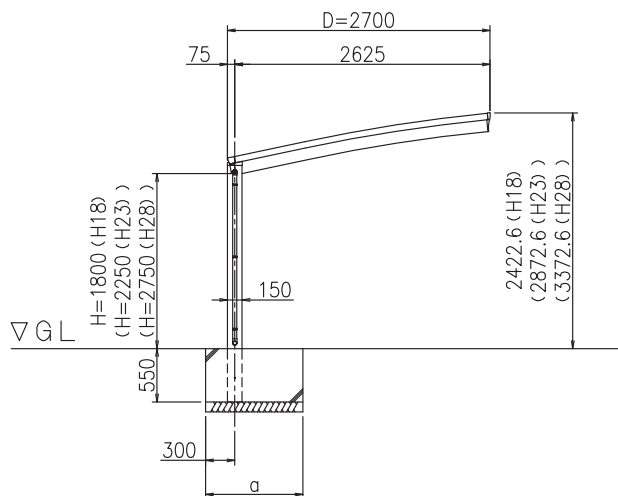
- PO DOHODĚ S PRODEJCEM PŘÍSTŘEŠKY OBJEDNATEL PŘIPRAVÍ BETONOVÝ ZÁKLAD PRO MONTÁŽ PŘÍSTŘEŠKY PROSTŘEDNICTVÍM OCELOVÝCH PŘÍRUB.
- PRO TUTO VARIANTU JE NUTNÉ ZÁKLAD VYZTUŽIT KARI SÍŤI.
- ZÁKLADY DODÁ OBJEDNATEL.
- PŘÍRUBU ZAJISTÍ FIRMA HOBBYTEC.

## VARIANTA KOTVENÍ: DO ZÁKLADU

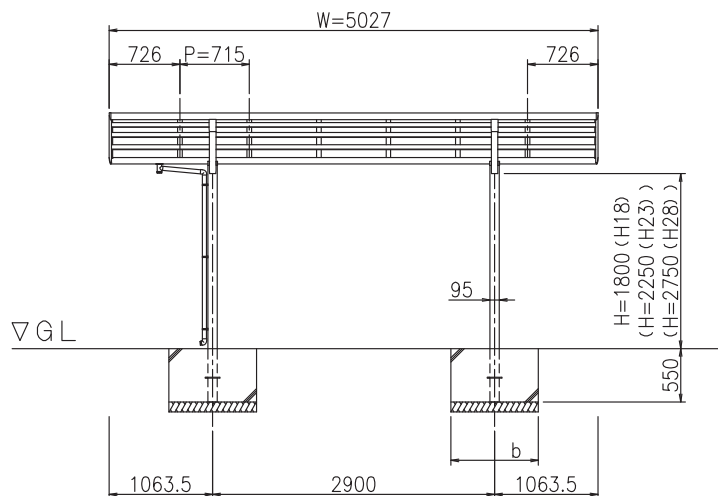


- OBJEDNATEL PŘIPRAVÍ BETONOVÝ ZÁKLAD S VYNECHANÝM OTVOREM 0,5 x 0,3 m PO CELÉ VÝŠCE ZÁKLADU.
- PRO TUTO VARIANTU JE NUTNÉ ZÁKLAD VYZTUŽIT KARI SÍŤI. (NAZNAČENO TEČKOVANĚ)
- ZÁKLADY DODÁ OBJEDNATEL.
- OSAZENÍ SLOUPKU PROVEDE FIRMA HOBBYTEC.

## ŘEZ PŘÍČNÝ



## ŘEZ PODÉLNÝ



### PŘIPRAVENOST PRO OSAZENÍ PŘÍSTŘEŠKY ONE TRADE®

- TERÉN V PROSTORU PŘÍSTŘEŠKY SE UROVNÁ DO VODOROVNÉ ROVINY.
- VYTÝČÍ SE ZÁKLADY PODLE KÓT UVEDENÝCH VE VÝKRESU.
- PROVEDE SE VÝKOP PRO ZÁKLADY DO NEZÁMRZNÉ HLUBKY MINIMÁLNĚ 0,8 m. V PŘÍPADĚ NIŽŠÍ ÚNOSNOSTI ZEMINY NEBO V NEPŘÍZIVNÝCH KLIMATICKÝCH PODMÍNKÁCH SE HLUBKA ZALOŽENÍ ZVĚTŠÍ.
- ZÁKLADOVÁ SPÁRA MUSÍ BÝT SUCHÁ, TVRDÁ, NEZKYPŘENÁ, S ÚNOSNOSTÍ 150 kPa (1,5 kg/cm<sup>2</sup>).
- DO VÝKOPU SE MŮŽE POLOŽIT ZEMNÍČ VODIČ FeZn 30/4 PRO UZEMNĚNÍ HROMOSVODU.
- KVALITA ZÁKLADOVÉ SPÁRY SE MŮŽE VYLEPŠIT VRSTVOU ZHUTNĚNÉHO ŠTĚRKOPÍSKU V TLOUŠŤCE 0,1 m.
- STĚNY VÝKOPU MUSÍ BÝT SVISLÉ. V PŘÍPADĚ NESOUDRŽENÉ ZEMINY SE DO VÝKOPU VLOŽÍ SVISLÉ BEDNĚNÍ. PO BETONÁŽI SE OBEDNĚNÍ ODSTRANÍ A PROSTOR SE VYPLNÍ ZEMINOU, KTERÁ SE MUSÍ HUTNIT PO VRSTVÁCH MAX. 0,2 m.

TAKTO PROVEDENOU STAVEBNÍ PŘIPRAVENOST ZKONTROLUJE A PŘEVZME FIRMA HOTOVEGARAZE A OSADÍ PŘÍSTŘEŠEK ONE TRADE®.

### UPOZORNĚNÍ

- TENTO PLÁN ZÁKLADŮ JE VYPRACOVÁN PRO STANDARDNÍ ZÁKLADOVÉ POMĚRY A ÚNOSNOST ZEMINY V ZÁKLADĚCH 150 kPa. V PŘÍPADĚ POCHYBNOSTÍ O ÚNOSNOSTI ZEMINY V ZÁKLADOVÉ SPÁRE A VÝSKYTU PODZEMNÍ VODY NAD ZÁKLADOVOU SPAROU SE DOPORUČUJE PŘIZVAT STATIKA.

- V NEPŘÍZIVNÝCH KLIMATICKÝCH PODMÍNKÁCH A PŘI HORŠÍ KVALITĚ ZÁKLADOVÉ ZEMINY SE ZÁKLADY VYARMUJÍ KARI SÍŤI  $\phi 6$  mm 150/250.
- VÝKOP PRO ZÁKLADY SE PO OSAZENÍ A VYROVNÁNÍ PŘÍSTŘEŠKY ZALIJE BETONEM C 20/25 DODANÝM Z BETONÁRNÝ.
- TERÉN POD PŘÍSTŘEŠKEM SI ZÁKAZNÍK MŮŽE ZADLAŽDIT.
- V PŘÍPADĚ KOTVENÍ PŘÍSTŘEŠKY PROSTŘEDNICTVÍM OCELOVÝCH PŘÍRUB ZAJISTÍ PROVEDENÍ ZÁKLADŮ OBJEDNATEL.
- VŠECHNY HORNÍ PLOCHY ZÁKLADŮ MUSÍ BÝT VODOROVNÉ, VE STEJNÉ ÚROVNI S MAX. VÝŠKOVOU TOLERANCÍ  $\pm 20$  mm.

### POZNÁMKY

- POLOHA SVODU ODVODNĚNÍ STŘECHY PŘÍSTŘEŠKY VOLITELNĚ PODĚL JEDNOHO ZE SLOUPŮ. NAPOJENÍ NA KANALIZAČNÍ POTRUBÍ PŘIPRAVÍ STAVEBNÍK (ZA PŘÍPLATEK ZAJISTÍ FIRMA HOTOVEGARAZE).
- MEZI PŘÍSTŘEŠKY VZÁJEMNĚ NEBO MEZI PŘÍSTŘEŠKEM A SOUSEDÍCÍM OBJEKTEM JE NUTNÉ ZACHOVAT MONTÁŽNÍ MEZERU MIN. 100 mm.



Veškeré foto je ilustrativní.  
Ceny jsou bez DPH.